

Getting to know your headlamp

- (A) Button A (G) Indicator light - Charge status, battery status, lock-out status & overheat warning
- (B) Button B (H) Washable & reflective head strap
- (C) Bracket (I) Water protection cap
- (D) Main light (J) USB-C charging port
- (E) Night vision - Red LED
- (F) White Flood Light

GB

Operating instruction

- | Main light | Night Vison – Red LED |
|--|---|
| <ul style="list-style-type: none"> Press (A) to turn on. Double press to turn off. Single press (A) to cycle through settings - Low > Med > High > Off. Double press (A) at any time to turn off any light output. | <ul style="list-style-type: none"> Press (B) to turn on night vision. Single press (B) to cycle through settings - Low > High > Flashing > Off. Double press (A) to turn off night vision. |
| White Flood light | Turbo |
| <ul style="list-style-type: none"> Press and hold (B) for 1 sec., to turn on white flood light. Single press (B) again to cycle through settings - Red low > Red high > Red flash > Off | <ul style="list-style-type: none"> Press and hold (A) for 1 sec to activate turbo mode. Available from any light setting. Turbo will drop to high setting after one minute to protect from high temperatures. Can be re-activated when needed. Double press (A) to turn off Turbo |
| SOS & Beacon | Lock-out |
| <ul style="list-style-type: none"> To activate SOS, press and hold (A) or (B) for 4 secs. Activation can be from off or when already on. To activate Beacon, press and hold (A) and then press (B), or press and hold (B) and then press (A). Press (A) and output returns to low. Press (B) and Red LED On. Double press (A) to turn off all settings. | <ul style="list-style-type: none"> Lock - Press and hold (A) and (B) for 1 to activate Lock out - indicator light will flash red twice. Unlock - Press and hold (A) and (B) for 1 to activate Unlock mode - battery indicator light will flash green twice. |

Note: The output will drop down one step if overheating occurs to protect headlamp.

Charging the headlamp

- Remove water protection cap (I) and insert the USB-A plug into a power supply, such as a power bank, computer or wall socket and the USB-C plug into the headlamp.
- Indicator light (G) will indicate the charge status of the headlamp.
 - Red LED indicates charging
 - Green LED indicates fully charged
- Once fully charged, remove the cable and insert protection cap (I) to ensure water protection.
- When running, the headlamp can remain plugged into a power bank for extended runtime. Only the high mode will be available for main light output. The red LED features (Constant on - low to high and flashing) as well as white flood light, SOS and Beacon are also available.
- For best battery performance, please recharge the headlamp every 3-4 months. This is a non-replaceable battery and will provide excellent service if well maintained.

Battery indicator

- When headlamp is off, double press (B) to check battery level.

Solid green	Over 70%
Solid red	35% to 70%
Red flashes 5 times	Below 35%
- Low battery warning light - When battery is below 35%, the light in use will flash twice every 5 minutes.

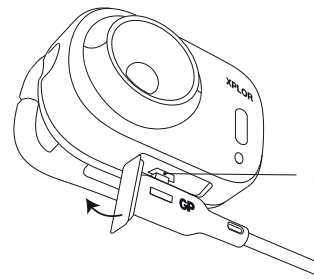
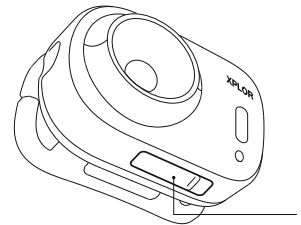
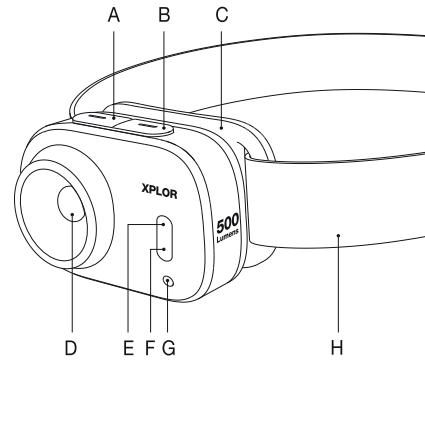
Specifications

ANSI FL1 Standard	Main light				Flood light	Red LED	
	Low	Med	High	Turbo	-	Low	High
Output Lumen	5lm	60lm	200lm	500lm	50lm	5lm	10lm
Runtime	100h	9h	4h	3h	6h	13h	6,5h
Beam Distance	5m	25m	45m	85m	10m	4m	5m
Impact Resistance	1m						
Waterproof	IPX6						

Weight : 59.5 g Circuit : Digitally regulated
 Dimensions : 56 x 38 x 39 mm Battery : Lithium polymer
 LED : CREE / SMD Battery protection: Over-charge and over-discharge
 Material : PC + POM

Usage and Care

- Do not dismantle headlamp, as this can cause harm to the headlamp and the person will void the warranty.
- This has a high lumen output, so be careful not to shine directly into anyone's eyes as it may cause harm and injury.
- This battery is sealed and cannot be replaced for your own safety.
- Do not use cleaning agents that may damage the product. Use a soft cloth to avoid scratching.
- This headlamp uses a sealed LiPo 1600mAh battery. Always connect the USB carefully, to avoid water and other liquids getting into the port; which may cause damage to the unit and battery.

**Poznejte svou čelovku**

- (A) Tlačítko A (G) Kontrolka – stav nabíjení, stav baterie, stav uzamčení a varování před přehřátím
- (B) Tlačítko B (H) Omyvatelný, reflexní pásek na čelo
- (C) Držák (I) Ochranný kryt proti vniknutí vody
- (D) Hlavní světlo (J) Nabíjecí port USB-C
- (E) Noční vidění – červená LED
- (F) Světlomet (bílé světlo)

CZ

Návod k použití

- | Hlavní světlo | Noční vidění – červená LED |
|--|--|
| <ul style="list-style-type: none"> Zapněte stisknutím (A). Dvojtlým stisknutím vypnete. Jedním stisknutím (A) můžete nastavit intenzitu – nízká > střední > vysoká > vypnuto. Dvojím stisknutím (A) kdykoli vypnete jakoukoli intenzitu svícení. | <ul style="list-style-type: none"> Stisknutím (B) zapnete noční vidění. Jedním stisknutím (B) můžete nastavit intenzitu – nízká > vysoká > blikání > vypnuto. Dvojím stisknutím (A) vypnete režim nočního vidění |
| Světlomet (bílé světlo) | Režim turbo |
| <ul style="list-style-type: none"> Stiskněte a podržte (B) po dobu 1 sekundy, aby se světlomet rozsvítil. Jedním stisknutím (B) můžete nastavit intenzitu – červená nízká > červená vysoká > červené blikání > vypnuto | <ul style="list-style-type: none"> Stisknutím a podržením (A) po dobu 1 sekundy aktivujete režim Turbo. K dispozici při jakémkoliv intenzitě svícení. Režim turbo po jedné minutě klesne na vysokou intenzitu, aby se zabránilo přehřívání. V případě potřeby lze znovu aktivovat. Dvojím stisknutím (A) vypnete režim turbo |
| Režimy SOS a „maják“ | Uzamčení |
| <ul style="list-style-type: none"> Chcete-li aktivovat režim SOS, stiskněte a podržte (A) nebo (B) po dobu 4 sekund. Aktivace je možná, i když je svítlna vypnutá nebo když je již zapnutá. Chcete-li aktivovat režim „maják“, stiskněte a podržte (A) a poté stiskněte (B) nebo stiskněte a podržte (B) a poté stiskněte (A). Stiskněte (A) a intenzita svícení se vrátí na nízkou úroveň. Stiskněte (B) a rozsvítí se červená LED. Dvojím stisknutím (A) vypnete všechna nastavení. | <ul style="list-style-type: none"> Pro uzamčení – stisknutím a podržením (A) a (B) po dobu 1 sekundy aktivujete režim uzamčení – kontrolka dvakrát blikne červeně. Pro odemknutí – stisknutím a podržením (A) a (B) po dobu 1 sekundy aktivujete režim odemknutí – kontrolka baterie dvakrát blikne zeleně. |

Poznámka: Intenzita svícení se snižuje o jeden stupeň, pokud dojde k přehřátí – to kvůli ochraně čelovky.

Nabíjení čelovky

- Sejměte ochranný kryt proti vniknutí vody (I) a zasuněte zástrčku USB-A do napájecího zdroje, jako je např. power banka, počítač nebo zásuvka, a zástrčku USB-C do čelovky.
- Kontrolka (G) značí stav nabíjení čelovky.
 - Červená LED značí nabíjení
 - Zelená LED indikuje plné nabití
- Po úplném nabití odpojte kabel a vložte ochrannou krytku (I), abyste zajistili ochranu proti vniknutí vody.
- Při provozu může čelovka zůstat připojená k power bance delší dobu. K dispozici bude pouze vysoká intenzita svícení. Červená LED budou také k dispozici (trvale svítící od nejvyšší po nejvyšší intenzitu a blikání), stejně jako světlomet (bílé světlo a režimy SOS a „maják“).
- Pro optimální výkon baterie nabíjejte čelovku každé 3 až 4 měsíce. Jedná se o nevyměnitelnou baterii, která se při dobrém údržbě odmění vynikající a spolehlivou službou.

Indikátor baterie

- Když je čelovka vypnutá, stiskněte dvakrát (B) a zkontrolujte stav baterie.

Svíti zeleně	Více než 70 %
Svíti červeně	35 % až 70 %
Červená blikne 5krát	Pod 35 %
- Vystražná kontrolka slabé baterie – Je-li baterie pod 35 %, používané světlo bude blikat dvakrát každých 5 minut.

Technické údaje

Standard ANSI FL1	Hlavní světlo				Světlomet	Červená LED	
	Nízká	Střední	Vysoká	Režim turbo	-	Nízká	Vysoká
Výkon v lumenech	5lm	60lm	200lm	500lm	50lm	5lm	10lm
Doba provozu	100h	9h	4h	3h	6h	13h	6,5h
Dosah svitu	5m	25m	45m	85m	10m	4m	5m
Odolnost proti nárazu	1m						
Vodotěsný	IPX6						

Hmotnost : 59.5 g Rozvody : digitálně regulované
 Rozměry : 56 x 38 x 39 mm Baterie : Lithium-polymerová
 LED : CREE / SMD Ochrana baterie: proti nadbytečnému nabití a přílišnému vybití
 Materiál : PC + POM

Použití a údržba

- Nerozebírejte čelovku – mohlo by dojít k poškození čelovky nebo k úrazu a způsobit ztrátu záruky.
- Čelovka má vysokou svítivost, nesvíte tedy nikomu přímo do očí – mohlo by dojít k úrazu.
- Z důvodů vaší bezpečnosti nelze vyjmout baterii.
- Nepoužívejte čisticí prostředky, které by mohly poškodit výrobek nebo jeho části. K čištění používejte jemnou tkaninu, abyste zabránili poškrábání.
- Tato čelovka používá nevyměnitelnou LiPo 1600mAh baterii. Vždy připojujte USB opatrně, aby se do portu nedostala voda a jiné tekutiny, které by mohly poškodit jednotku a baterii.

A fejlámpa bemutatása

- A) A gomb
B) B gomb
C) Keret
D) Fő világítás
E) Éjjellátó funkció – piros LED
F) Fehér reflektorfény

- (G) Jelzőfény – Töltési állapot, akkumulátor állapota, zárolási állapot és túlmelegedés miatti figyelmeztetés
(H) Mosható és fényvisszaverő fejpánt
(I) Vízvédelmi sapka
(J) USB-C töltőport

HU**Használati útmutató****Fő világítás**

- Nyomja meg az (A) gombot a bekapcsoláshoz. Nyomja meg kétszer a kikapcsoláshoz.
- Nyomja meg egyszer az (A) gombot a beállítások áttekintéséhez – Alacsony > Közepes > Magas > Kikapcsolva.
- Nyomja meg bármikor kétszer az (A) gombot a fénykimenet kikapcsolásához.

Fehér reflektorfény

- Tartsa nyomva 1 másodpercig a (B) gombot a fehér reflektorfény bekapcsolásához.
- Nyomja meg ismét egyszer a (B) gombot a beállítások áttekintéséhez – Piros alacsony > Piros magas > Piros villogás > Kikapcsolva

SOS és jeladó

- Az SOS funkciót aktiválásához tartsa nyomva 4 másodpercig az (A) vagy a (B) gombot. Kikapcsolt és bekapcsolt állapotban is aktiválható.
- A jeladó aktiválásához tartsa nyomva az (A) gombot, és nyomja meg a (B) gombot, vagy tartsa nyomva a (B) gombot, és nyomja meg az (A) gombot.
- Az (A) gomb megnyomásával a kimenet alacsony lesz.
- A (B) gomb megnyomásával bekapcsolhatja a piros LED-et.
- Nyomja meg kétszer az (A) gombot az összes beállítás kikapcsolásához.

Éjjellátó funkció – piros LED

- Nyomja meg a (B) gombot az éjjellátó funkció bekapcsolásához.
- Nyomja meg egyszer a (B) gombot a beállítások áttekintéséhez – Alacsony > Közepes > Magas > Kikapcsolva.
- Nyomja meg kétszer az (A) gombot az éjjellátó funkció kikapcsolásához

Turbo

- Tartsa nyomva az (A) gombot 1 másodpercig a Turbo mód aktiválásához. Minden fénybeállítás esetében használható. A lámpa egy perc után Turbo módról magas módra vált a magas hőmérséklet elleni védelem érdekében. Szükség esetén újraaktiválható.
- Nyomja meg kétszer az (A) gombot a Turbo mód kikapcsolásához

Zárolás

- Zárolás – tartsa nyomva 1 másodpercig az (A) és a (B) gombot a zárolási mód aktiválásához – a jelzőfény piros színnel 2-szer felviláglik.
- Zárolás feloldása – tartsa nyomva 1 másodpercig az (A) és a (B) gombot a zárolás feloldásához – az akkumulátor jelzőfénye zöld színnel 2-szer felviláglik.

Megjegyzés: Túlmelegedés esetén a kimenet egy fokozattal visszafelé a fejlámpa védelme érdekében.

A fejlámpa feltöltése

- Vegye le a vízvédelmi sapkát (I), és dugja be az USB-A dugót áramforrásba (például hordozható töltőbe, számítógéphez vagy fali aljzatba) és az USB-C dugót a fejlámpába.
- A jelzőfény (G) jelzi a fejlámpa töltési állapotát.
 - A piros LED jelzi, hogy a töltés folyamatban van - A zöld LED jelzi, hogy a lámpa teljesen fel van töltve
 - A teljes feltöltés után húzza ki a kábelt, és helyezze vissza a védősapkát (I) a vízvédelem biztosítása érdekében.
- Használat közben a fejlámpa hordozható töltőbe dugva maradhat a hosszabb működési idő érdekében. A fő fénykimenet esetében csak a magas mód használható. A piros LED funkciói (folyamatosan világít – alacsony, magas és villogás), illetve a fehér reflektorfény, az SOS és a jeladó mód is használható.
- A legjobb akkumulátorélettartomány érdekében 3-4 havonta töltse fel a fejlámpát. Az akkumulátor nem cserélhető, és megfelelő karbantartás esetén kiváló szolgáltatást nyújt.

Akkumulátor jelzőfénye

- A fejlámpa kikapcsolt állapotában nyomja meg kétszer a (B) gombot az akkumulátor szintjének ellenőrzéséhez.

Folyamatosan zöld	70% felett
Folyamatosan piros	35%–70%
Villogás piros színnel 5 alkalommal	35% alatt
- Alacsony akkumulátortöltöttség figyelmeztető fénye – ha az akkumulátor töltöttsége 35%-nál alacsonyabb, a használat fény 5 percenként kétszer felviláglik.

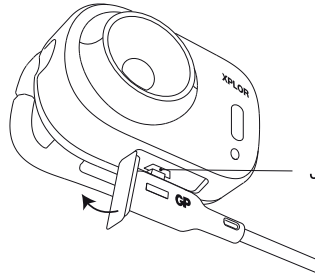
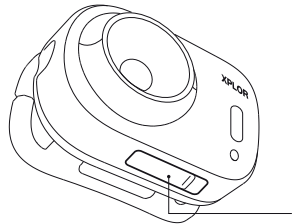
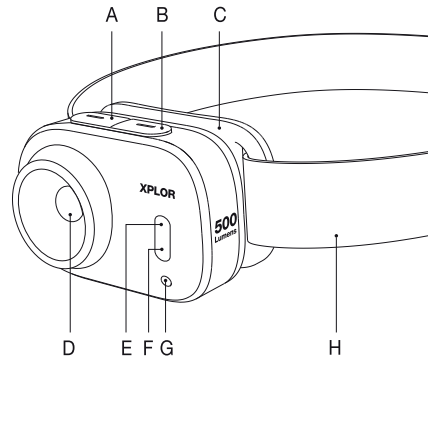
Jellemzők

ANSI FL1 szabvány	Fő világítás				Reflektorfény	Piros LED	
	Alacsony	Közepes	Magas	Turbo	-	Alacsony	Magas
Fényteljesítmény	5lm	60lm	200lm	500lm	50lm	5lm	10lm
Működési idő	100óra	96óra	46óra	36óra	66óra	136óra	6,5óra
Fény hatótávolsága	5m	25m	45m	85m	10m	4m	5m
Útészállóság	1m						
Vízállóság	IPX6						

Súly : 59,5 g Áramkör : Digitálisan szabályozott
Méretek : 56 x 38 x 39 mm Akkumulátor : Liúium polimer
LED : CREE / SMD Akkumulátorvédelem : túltöltés és túlzott lemerülés ellen
Anyag : PC + POM

Használat és ápolás

- A fejlámpát ne szerelje szét, mert az károsodhat, illetve személyi sérülés történhet, és a garancia érvényét veszti.
- Magas a fényteljesítménye, ezért ne világítson közvetlenül valakinek a szemébe, mert az károsodást és sérülést okozhat.
- Ez az akkumulátor el van zárva a felhasználótól, és a saját biztonsága érdekében nem cserélhető.
- Ne használjon olyan tisztítószert, amely károsíthatja a terméket. A karcolás megelőzése érdekében használjon puha rongyot.
- Ebben a fejlámpában a felhasználótól elzárt LiPo 1600 mAh-s akkumulátor található. Az USB-kábelt mindig óvatosan csatlakoztassa annak megelőzése érdekében, hogy a csatlakozóba víz vagy más folyadék kerüljön, mert az károsíthatja a készüléket és az akkumulátort.

**Oboznámte sa s vašim čelovým svetidlom**

- (A) Tlačidlo A
(B) Tlačidlo B
(C) Konzola
(D) Hlavné svetlo
(E) Nočné videnie – červená LED
(F) Biele svetlo Flood Light

- (G) Kontrolka – stav nabitia, stav batérie, stav blokovania a varovanie pred prehriatím
(H) Umývateľný a reflexný upevňovací pásek na hlavu
(I) Ochranný kryt proti vode
(J) Nabíjaci výstup USB-C

SK**Návod na obsluhu****Hlavné svetlo**

- Stlačením (A) zapnite. Dvojitým stlačením vypnite.
- Jedným stlačením (A) prejdete cez nastavenie – Low > Med > High > Off (nízke – stredné – vysoké – vypnúť).
- Dvojitým stlačením (A) kedykoľvek vypnete akýkoľvek svetelný výstup.

Nočné videnie – červená LED

- Stlačením (B) zapnite nočné videnie.
- Jedným stlačením (B) prejdete cez nastavenie – Low > High > Flashing > Off (nízke – stredné – blikajúce – vypnúť).
- Dvojitým stlačením (A) vypnite nočné videnie

Turbo

- Stlačením a podržaním (A) na 1 sekundu aktivujete režim Turbo. Dostupné z nastavenia ktoréhokoľvek svetla. Na ochranu pred vysokými teplotami Turbo po jednej minúte klesne na vysoké nastavenie. V prípade potreby sa dá znovu aktivovať.
- Dvojitým stlačením (A) vypnite Turbo

Biele svetlo Flood Light

- Stlačením a podržaním (B) na 1 sekundu vypnete biele svetlo Flood Light.
- Jedným stlačením (B) prejdete cez nastavenie – Red low > Red high > Red flash > Off (červená nízka – červená vysoká – červená bliká – vypnúť)

SOS a výstražné svetlo

- Ak chcete aktivovať SOS, stlačte a podržte (A) alebo (B) 4 sekundy. Aktivácia môže byť z vypnutého stavu alebo keď je už zapnutá.
- Ak chcete aktivovať výstražné svetlo, stlačte a podržte (A) a potom stlačte (B), alebo stlačte a podržte (B) a potom stlačte (A).
- Po stlačení (A) sa výkon vráti na nízky.
- Po stlačení (B) sa rozsvieti červená LED.
- Dvojitým stlačením (A) vypnite všetky nastavenia.

Poznámka: Ak dôjde k prehriatiu, kvôli ochrane čelového svetidla výkon klesne o jeden stupeň.

Nabíjanie čelového svetidla

- Odstáňte ochranný kryt proti vode (I) a zasunúť konektor USB-A do napájacieho zdroja, napríklad od powerbanky, počítaca alebo nástennej zásuvky a konektor USB-C do čelového svetidla.
- Kontrolka (G) bude signalizovať stav nabitia čelového svetidla.
 - Červená LED signalizuje nabíjanie
 - Zelená LED signalizuje plné nabitie
- Po úplnom nabití odpojte kábel a vložte ochranný kryt (I), aby bola zaistená ochrana proti vode.
- Počas spustenia môže čelové svetidlo zostať pripojené k powerbanke na predĺženie doby chodu. Pre hlavný svetelný výstup bude k dispozícii iba vysoký režim. K dispozícii sú aj červené funkcie LED (stále svetlo – od najnižšej po najvyššiu a blikajú) ako aj biele svetlo Flood Light, SOS a výstražné svetlo.
- Na dosiahnutie najlepšieho výkonu batérie dobíjajte čelové svetidlo každé 3 – 4 mesiace. Toto je nevyhnutelná batéria a pri dobrej údržbe poskytne vynikajúce služby.

Indikátor batérie

- Pri zhasnutí čelovom svetidle dvojitým stlačením (B) skontrolujte stav batérie.

Stály zelený	Nad 70 %
Stály červený	35 % až 70 %
Červený zabliká 5-krát	Pod 35 %
- Výstražná kontrolka slabšej batérie – Ak je batéria nabitá na 35 %, používané svetlo zabliká dvakrát každých 5 minút.

Technické údaje

Norma ANSI FL1	Hlavné svetlo				Svetlo Flood Light	Červená LED	
	Nízke	Stredné	Vysoké	Turbo	-	Nízke	Vysoké
Svetelný výkon	5lm	60lm	200lm	500lm	50lm	5lm	10lm
Čas prevádzky	100h	9h	4h	3h	6h	13h	6,5h
Dosvit	5m	25m	45m	85m	10m	4m	5m
Odoľnosť voči nárazu	1m						
Vodotesnosť	IPX6						

Hmotnosť : 59,5 g Obvod : digitálne regulovaný
Rozmery : 56 x 38 x 39 mm Batéria : Liúiovo-polymérová
LED : CREE / SMD Ochrana batérie : Prebíjanie a nadmerné vybíjanie
Materiál : PC + POM

Používanie a starostlivosť

- Nerobte čelové svetidlo, pretože by ho to mohlo poškodiť a osoba spôsobí ujmu. Malo by to za následok stratu záruky.
- Má vysoký svetelný výkon, preto nesviette nikomu priamo do očí, pretože by to mohlo spôsobiť ujmu a zranenie.
- Táto batéria je zapečatená a z dôvodu vašej vlastnej bezpečnosti ju nie je možné vymeniť.
- Nepoužívajte čistiace prostriedky, ktoré môžu poškodiť výrobky. Použite mäkkú handričku, aby nedošlo k poškriabaniu.
- Toto čelové svetidlo používa zapečatenú batériu LiPo 1 600 mAh. USB vždy pripájajte opatrne, aby sa do výstupu nedostala voda a iné tekutiny, ktoré by mohli poškodiť jednotku aj batériu.

Spoznavajte svojo naglavno svetilko

- | | |
|------------------------------------|--|
| (A) Tipka A | (G) Indikatorska lučka – stanje napoljenosti, |
| (B) Tipka B | stanje baterije, stanje zaklepa in opozorilo o |
| (C) Nosilec | pregrevanju |
| (D) Glavna svetilka | (H) Pralen in odsevan naglavni trak |
| (E) Nočni vid – rdeča LED-svetilka | (I) Pokrovček za zaščito pred vdorom vode |
| (F) Bela reflektorska svetilka | (J) Polnilni priključek USB-C |

SI

Navodila za uporabo

- | | |
|--|--|
| Glavna svetilka <ul style="list-style-type: none"> Pritisnite tipko (A) za vklop. Pritisnite dvakrat za izklop. Enkrat pritisnite tipko (A), da preklopite med nastavitvami: nizka moč > srednja moč > visoka moč > izklop. Dvakrat pritisnite tipko (A), da izklopite kateri koli svetlobni snop. | Nočni vid – rdeča LED-svetilka <ul style="list-style-type: none"> Pritisnite tipko (B) za vklop nočnega vida. Enkrat pritisnite tipko (B), da preklopite med nastavitvami: nizka moč > visoka moč > utripanje > izklop. Dvakrat pritisnite tipko (A), da izklopite nočni vid. |
| Bela reflektorska svetloba <ul style="list-style-type: none"> Pritisnite in zadržite tipko (B) za 1 sekundo, če želite preklopiti na način bele reflektorske svetlobe. Ponovno enkrat pritisnite tipko (B), da preklopite med nastavitvami: nizka moč rdeče svetilke > visoka moč rdeče svetilke > utripanje rdeče svetilke > izklop. | Način Turbo <ul style="list-style-type: none"> Za vklop načina Turbo pritisnite in 1 sekundo zadržite tipko (A). Način je na voljo v vseh svetlobnih nastavitvah. Način Turbo se bo po eni minuti zmanjšal na visoko svetlobno moč, da zaščiti svetilko pred pregrevanjem. Po potrebi ga lahko ponovno vklopite. Dvakrat pritisnite tipko (A) za izklop načina Turbo. |
| Načina SOS in Beacon <ul style="list-style-type: none"> Za vklop funkcije SOS pritisnite in 4 sekunde zadržite tipki (A) ali (B). Način lahko vklopite, ko je svetilka izklopljena ali že vklopljena. Za vklop funkcije Beacon pritisnite in zadržite tipko (A) ter nato pritisnite tipko (B), ali pa pritisnite in zadržite tipko (B) ter nato pritisnite tipko (A). Pritisnite tipko (A), da se svetlobni snop vrne na nizko moč. Pritisnite tipko (B), da vklopite rdečo LED-svetilko. Dvakrat pritisnite tipko (A), da izklopite vse nastavitve. | Zaklepanje <ul style="list-style-type: none"> Zaklepanje – pritisnite in 1 sekundo zadržite tipki (A) in (B), da vključite način za zaklepanje – indikatorska lučka bo dvakrat utripnila v rdeči barvi. Odklepanje – pritisnite in 1 sekundo zadržite tipki (A) in (B), da vključite način za odklepanje – indikatorska lučka bo dvakrat utripnila v zeleni barvi. |

Opomba: Svetlobna moč se bo zmanjšala za eno stopnjo, da zaščiti svetilko pred pregrevanjem.

Polnjenje naglavne svetilke

- Odstranite pokrovček (I) za zaščito pred vodo in vstavite vtič USB-A v vir napajanja (npr. prenosni polnilnik, računalnik ali stenska vtičnica), vtič USB-C pa vstavite v naglavno svetilko.
- Indikatorska lučka (G) prikazuje stanje napoljenosti naglavne svetilke.
 - Rdeča LED-lučka pomeni, da se svetilka polni
 - Zelena LED-lučka pomeni, da je svetilka popolnoma napolnjena
- Ko je svetilka popolnoma napolnjena, odstranite kabel in vstavite zaščitni pokrovček (I), da svetilko zaščitite pred vdorom vode.
- Med tekom lahko naglavno svetilko pustite priključeno na prenosni polnilnik, da podaljšate čas delovanja. V tem primeru bo glavna svetilka delovala samo z visoko močjo svetlobnega snopa. Na voljo bodo tudi nastavitve rdeče LED-svetilke (stalno vklopljena, nizka do visoka moč in utripanje) ter načini bele reflektorske svetlobe, SOS in Beacon.
- Za najboljšo zmogljivost baterije napolnite naglavno svetilko vsake 3 do 4 mesece. To je nezamenljiva baterija in bo v primeru ustreznega vzdrževanja zagotavljalo odlično delovanje.

Indikator baterije

- Ko je naglavna svetilka izklopljena, dvakrat pritisnite tipko (B), da preverite raven napoljenosti baterije.

Zelena lučka sveti neprekinjeno	Več kot 70 %
Rdeča lučka sveti neprekinjeno	35 do 70 %
Rdeča lučka utripne 5-krat	Manj kot 35 %
- Opozorilna lučka za nizko raven napoljenosti baterije – ko raven pade pod 35 %, bo svetilka, ki jo uporabljate, dvakrat utripnila vsakih 5 minut.

Specifikacije

Standard ANSI FL1	Glavna svetilka				Reflektorska svetilka	Rdeča LED-svetilka	
	Nizka moč	Srednja moč	Visoka moč	Način Turbo	-	Nizka moč	Visoka moč
Svetlobna moč	5lm	60lm	200lm	500lm	50lm	5lm	10lm
Čas delovanja	100ur	9ur	4ur	3ur	6ur	13ur	6,5ur
Razdalja svetlobnega snopa	5m	25m	45m	85m	10m	4m	5m
Odpornost na udarce	1m						
Vodoodpornost	IPX6						

Teža : 59,5 g Vezje : digitalno krmiljeno
 Mere : 56 x 38 x 39 mm Baterija : Litijev polimer
 LED : CREE / SMD Zaščita baterije : pred čezmerno napolnitvijo in čezmerno izpraznitvijo
 Material : PC + POM

Uporaba in nega

- Naglavne svetilke ne razstavlajte, ker lahko s tem poškodujete svetilko ali povzročite telesno poškodbo ter razveljavitev garancije.
- Svetilka ima visoko svetlobno moč, zato je ne usmerjajte neposredno v oči, da se izognete poškodbam.
- Baterija je zaprtega tipa in je zaradi lastne varnosti ni mogoče zamenjati.
- Ne uporabljajte čistilnih sredstev, ki lahko poškodujejo izdelek. Za čiščenje uporabite mehko krpo in se izognite praskanju.
- Naglavna svetilka uporablja 1600-mAh LiPo baterijo zaprtega tipa. Bodite previdni pri priključevanju USB-kabla, da preprečite vdor vode in drugih tekočin v priključek, kar lahko poškoduje enoto in baterijo.

